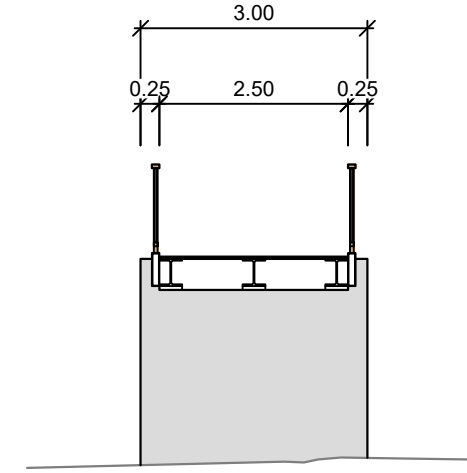
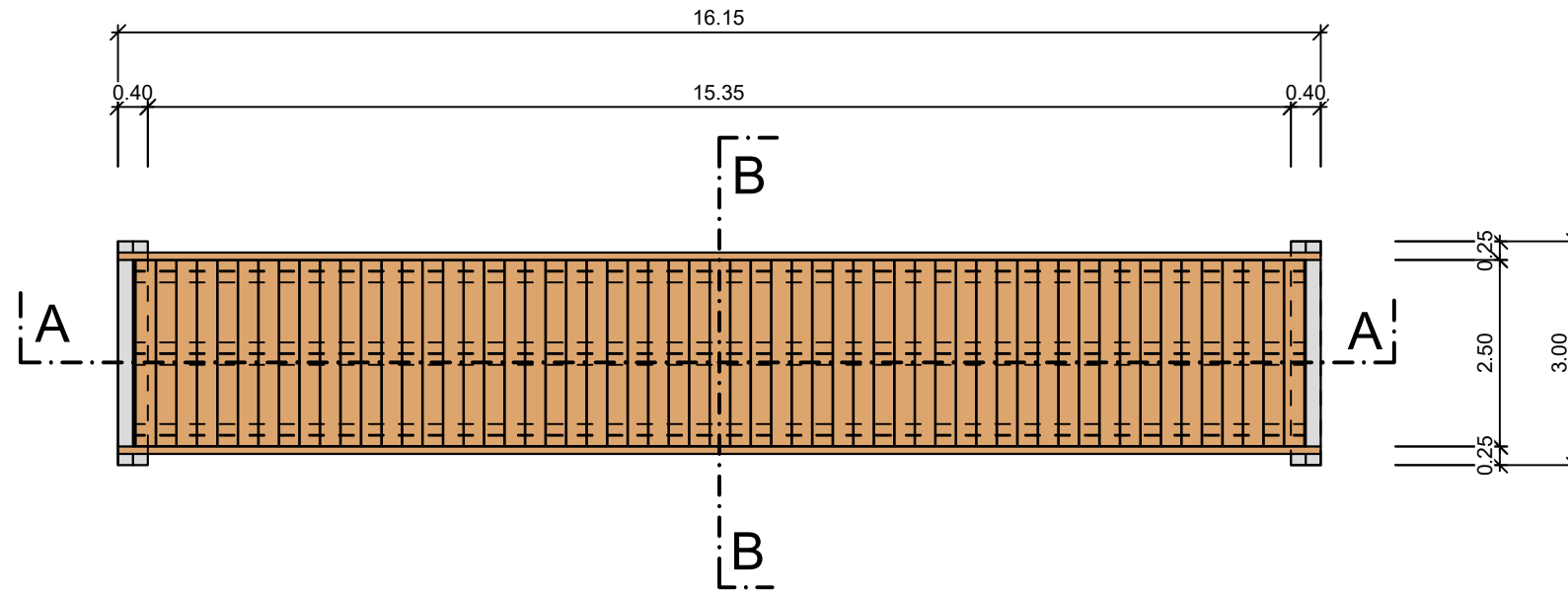


Schnitt B-B M=1:100



**Neubau Fußgängerbrücke
als Stahlkonstruktion**
L=16.15m
B=3.00
Verkehrslast 7.5 to

Grundriss M=1:100



Beispielbilder



PROJEKTNR.

001-221222 Ersatzneubau Schwimmbadbrücke als Stahlkonstruktion

BAUHERR

Stadt St. Blasien
Am Kurgarten 11
79837 St. Blasien

PLANINHALT

Entwurf
Variante 2
Grundriss und Schnitte

FORMAT

A3

MASSTAB

1:100

GEZEICHNET / DATUM

sf / 12.09.2023

GEPRÜFT

hg



Hardy
Mike/Lars
Gutmann GmbH
Gesellschaft für Planung u. Bauüberwachung
Sachverständigenbüro (öbv)

Heppenschwand 16, 79862 Höchenschwand
Tel. 07755/91091 Fax. 07755/91093
e-mail : gutmann@gutmann-gmbh.de